

HD/SD-SDI 4chモニターアンプ MON-402HDV

CAT.NO AS-0101709999

製品概要

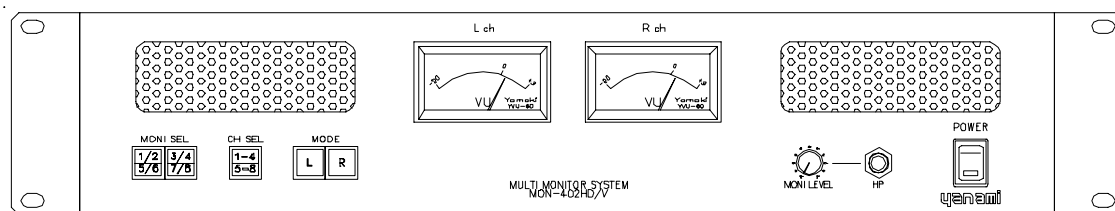
本装置はHD/SD-SDIエンベデッドオーディオのモニターアンプです。8chの音声を選択しVUメーターで監視が可能です。

検聴は各AESペア信号をL/Rに振り分け、ステレオ4chモニターとして行います。

それぞれのAESペア信号を単独選択モニターまたはミックスモニターの設定が可能です。またモニターモードボタンでステレオ/L/R/モノミックスの多彩なモニターも可能です。

装置はEIA2UのコンパクトサイズにステレオVUメーターとモニタースピーカーを実装しています。

製品外観



定格性能

- | | | |
|-------------|----------------------------------|--------|
| 1) 入力部 | HD/SD-SDI エンベデッドオーディオ (BNC 入力) | 1 系統 |
| 2) 出力部 | | |
| SDI 出力 | ループスルーHD/SD-SDI 出力 (BNC 出力) | 2 系統 |
| モニター回線 | 8 ch | |
| | 注: 4ch オーディオグループの切替式で8ch ミックスは不可 | |
| モニターレベル | +24、+18 dBuFS (切替式) | |
| モニター出力 | 最大出力 2W/8Ω | ステレオ |
| VUメーター | ヤマキ YVU-60 | 2 個 |
| 3) 外形、電源その他 | | |
| 外形寸法 | 483W×88H×319D (EIA-2U) | 突起を含まず |
| 電源電圧 | AC100V 50/60Hz 40W | |
| 予備品、付属品 | 電源コード、予備ヒューズ | |

取扱説明

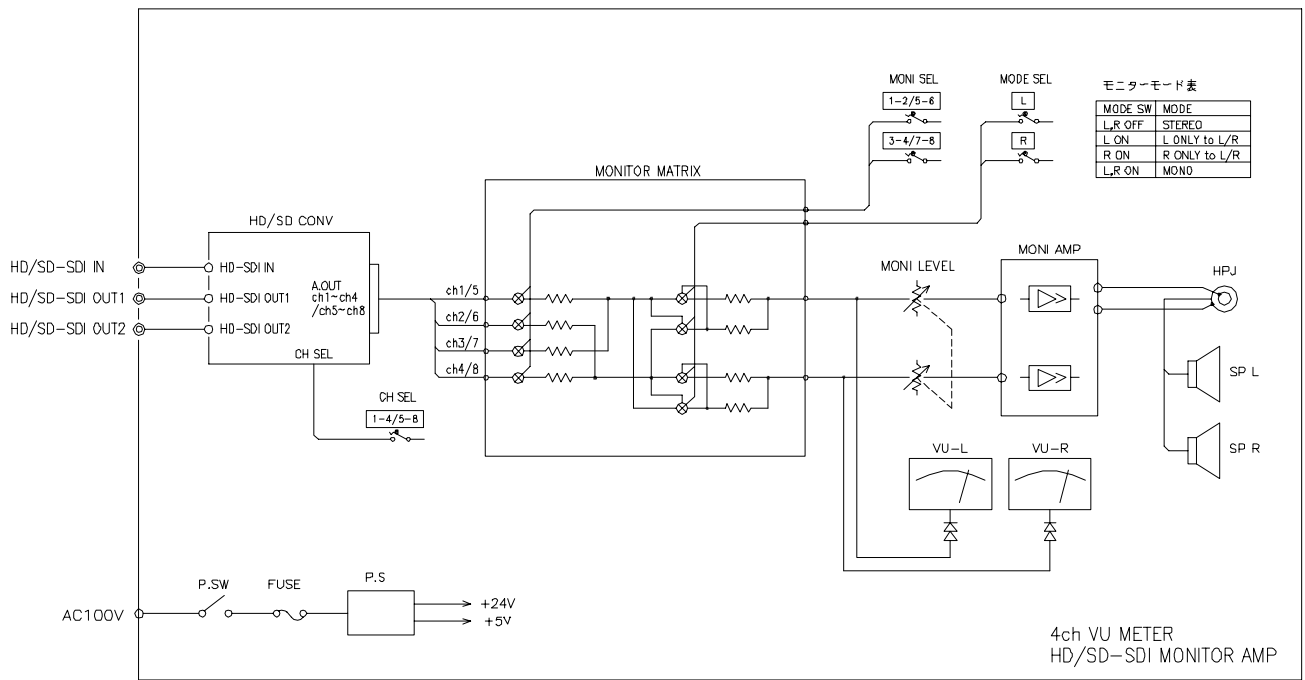
- | | |
|----------------|--|
| 1) モニターボタン | ミックスモニターと連動ロック単独モニター (内部ジャンパー設定) 工場出荷時はミックスモニター設定です。 |
| 2) モニターセレクトボタン | ノンロックボタンで表示がミックスか単独モニターかを表示します。 |
| 3) モニターモードボタン | ステレオ、Lオンリー、Rオンリー、モノラルのモードを選択 |

〒182-0005 東京都調布市東つつじヶ丘 1-2-21

TEL 03-3326-7666 FAX 03-3326-3461

E-mail info@yanami.co.jp

信号系統図



モニターモード表

MODE SW	MODE
L,R OFF	STEREO
L ON	L ONLY to L/R
R ON	R ONLY to L/R
L,R ON	MONO

4ch VU METER
HD/SD-SDI MONITOR AMP